

Installation et raccordement
Installation and connections
Installation und Anschluss
Installazione e collegamento
Instalación y conexión

ID-SIZE1-PROFIBUS
ID-SIZE1-EtherCAT
ID-SIZE1-Ethernet
ID-SIZE1-DeviceNet
ID-SIZE1-CANopen
ID-SIZE1-PROFINET RT



Part number: 5655 - 2018.11 / b

ATTENTION :

Le raccordement de la sauvegarde 24V (connecteurs M8) a été modifié. Suivre les instructions décrites au §3.2 de cette notice.

CAUTION:

24V backup connections have been modified. Please refer to the instructions in section 3.2 of this guide.

ACHTUNG:

Der Anschluss der Steckverbinder M8 für 24-V-Pufferung wurde modifiziert. Befolgen Sie die in Kapitel 3.2 dieser Anleitung beschriebenen Anweisungen.

ATTENZIONE:

i connettori di backup 24V (connettori M8) sono stati modificati. Si prega di fare riferimento alle istruzioni riportate al paragrafo 3.2 di questa guida.

¡CUIDADO!

La conexión del backup 24V (conectores M8) ha sido modificada. Seguir las instrucciones descritas en el § 3.2 del presente manual.

1 - GÉNÉRALITÉS

Les boîtiers ID-SIZE1-Fieldbus sont des options bus de terrain du Commander ID300/302, tailles 1 et 2. Ils intègrent un module SI-Fieldbus, commun au Commander ID300/302 taille 3 ainsi qu'à d'autres gammes de variateur.

Ce document traite des options ID-SIZE1-Fieldbus suivantes :

ID-SIZE1-PROFIBUS,

ID-SIZE1-EtherCAT,

ID-SIZE1-Ethernet (fournit la connectivité avec Ethernet/IP et MODBUS TCP/IP),

ID-SIZE1-DeviceNet,

ID-SIZE1-CANopen,

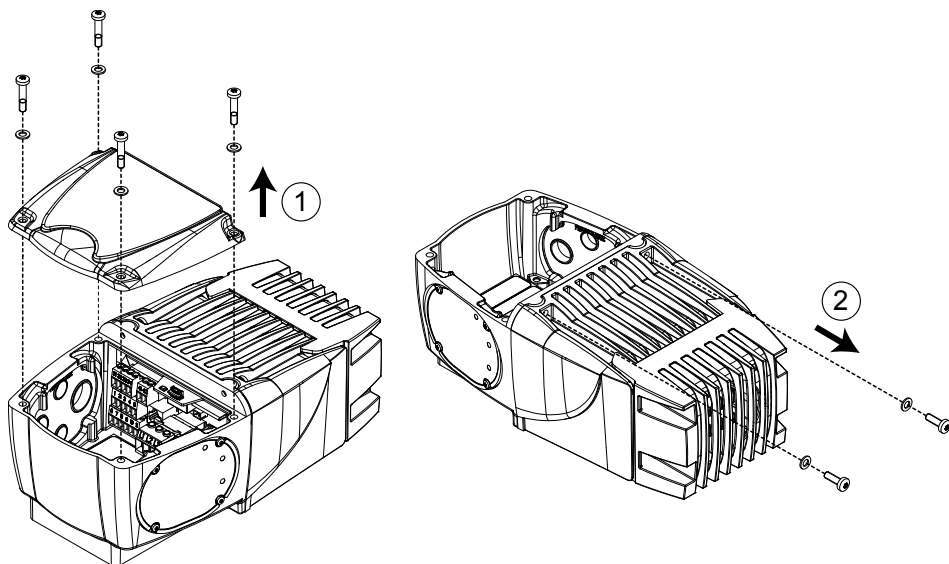
ID-SIZE1-PROFINET RT.

▲ • Ne pas intervenir sur les Commander ID300/302 sans avoir pris connaissance des recommandations de sécurité contenues dans le guide d'installation et de mise en service rapide du Commander ID300/302 (réf. 5511).

- Installer le boîtier ID-SIZE1-Fieldbus au moins 10 minutes après la mise hors tension du Commander ID300/302.
- Ne pas tenter de démonter le module SI-Fieldbus intégré dans le boîtier, sous peine de remise en cause de la garantie légale.
- Pour plus d'information sur les fonctionnalités et la mise en service de cette option bus de terrain, se reporter au « User guide » du module SI-Fieldbus correspondant (www.commanderID300.info). Par exemple, pour une option ID-SIZE1-PROFIBUS, se reporter au guide du module SI-PROFIBUS.

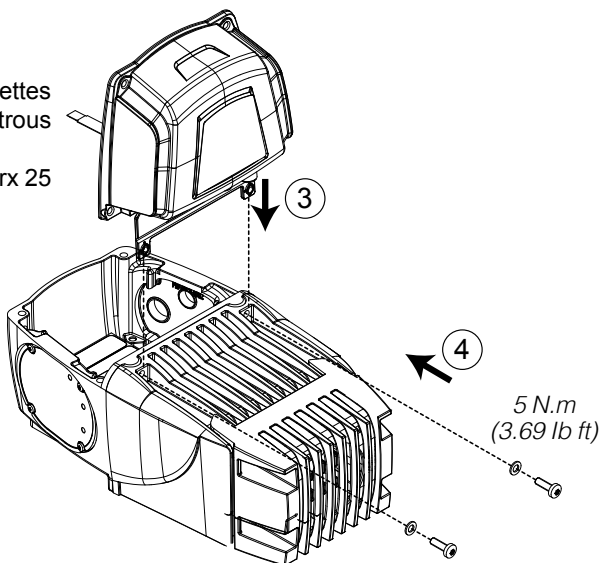
2 - INSTALLATION ET RACCORDEMENT DE L'OPTION

Étapes 1 et 2 : utiliser un tournevis Torx 25 pour dévisser.

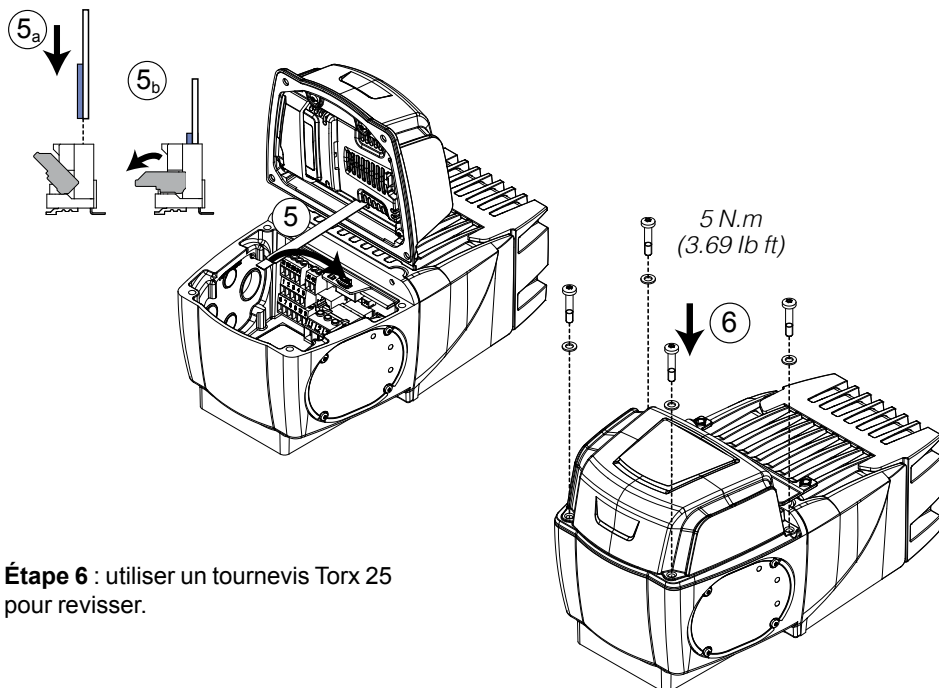


Étape 3 : positionner les languettes du boîtier optionnel devant les trous de fixation comme indiqué.

Étape 4 : utiliser un tournevis Torx 25 pour revisser.



Étape 5 : courber puis insérer la nappe dans le connecteur en respectant le positionnement de la face bleue comme indiqué (5a), et abaisser le loquet pour maintenir la nappe en position (5b).



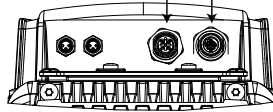
Étape 6 : utiliser un tournevis Torx 25 pour revisser.

3 - RACCORDEMENT DES CONNECTEURS

3.1 - Connecteurs rapides bus de terrain

3.1.1 - Emplacement

Connecteurs M12 pour bus de terrain

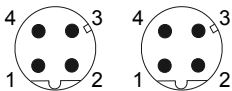


3.1.2 - Détails des raccordements

ID-SIZE1-Ethernet

ID-SIZE1-EtherCAT

ID-SIZE1-PROFINET RT



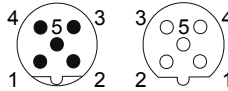
Mâle

Mâle

M12, 4-pos., D-coded

Signal	Broche	Signal	Broche
TD+	1	TD+	1
TD-	3	TD-	3
RD+	2	RD+	2
RD-	4	RD-	4

ID-SIZE1-PROFIBUS



Mâle

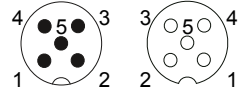
Femelle

M12, 5-pos., B-coded

Signal	Broche	Signal	Broche
A	2	V+	1
B	4	A	2
		V-	3
		B	4

ID-SIZE1-DeviceNet

ID-SIZE1-CANopen



Mâle

Femelle

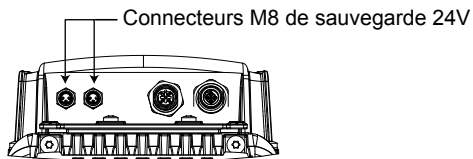
M12, 5-pos., A-coded

Signal	Broche	Signal	Broche
CAN_L	5	CAN_L	5
CAN_H	4	CAN_H	4
V+	2	V+	2
V-	3	V-	3
Terre	1	Terre	1

NOTA : sur le marché, des câbles prêts à l'emploi sont disponibles. Vérifier que les fournisseurs sont approuvés et que leurs câbles peuvent être utilisés sur le réseau bus de terrain de l'installation. Les câbles de raccordement au bus de terrain ne font pas partie de la fourniture Leroy-Somer.

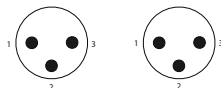
3.2 - Connecteurs rapides pour la sauvegarde en 24V

3.2.1 - Emplacement



3.2.2 - Détails des raccordements

Tous les ID-SIZE1-Fieldbus



Mâle		Mâle	
Signal	Broche	Signal	Broche
0V	1	0V	1
24V	3	24V	3
NC	2	NC	2

1 - GENERAL

ID-SIZE1-Fieldbus boxes are fieldbus options of Commander ID300/302, sizes 1 and 2. They integrate a SI-Fieldbus module, common to Commander ID300/302 size 3 and to other drive ranges too.

This documentation develops the following ID-SIZE1-Fieldbus options:

ID-SIZE1-PROFIBUS,

ID-SIZE1-EtherCAT,

ID-SIZE1-Ethernet (provides Ethernet/IP and MODBUS TCP/IP connectivity),

ID-SIZE1-DeviceNet,

ID-SIZE1-CANopen,

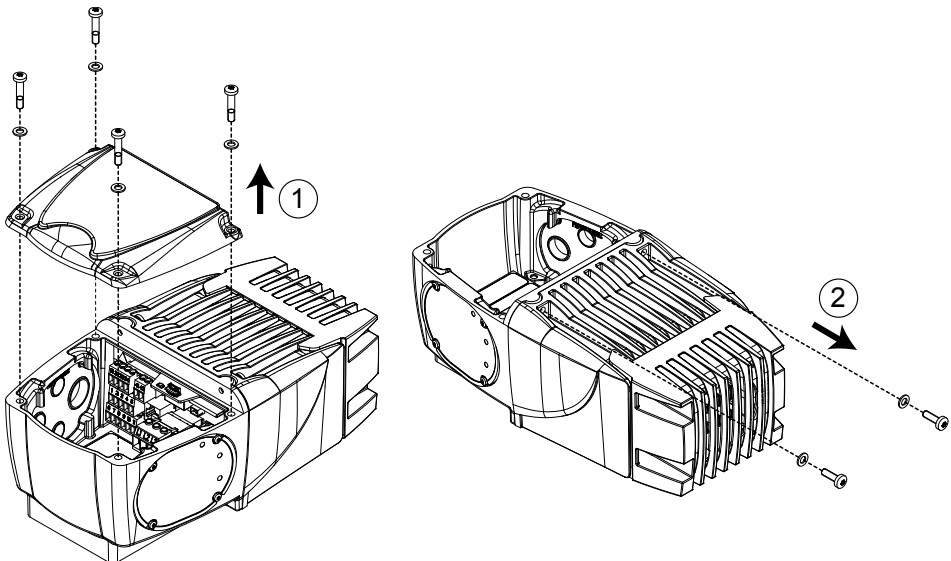
ID-SIZE1-PROFINET RT

▲ Do not proceed with any action on the Commander ID300/302 without having read the safety instructions of the Commander ID300/302 installation and quick start commissioning guide (ref.5511).

- Install the ID-SIZE1-Fieldbus box at least 10 minutes after the Commander ID300/302 power down.
- Do not attempt to disassemble the SI-Fieldbus module integrated into the box, this could invalidate the statutory warranty.
- For more information about functionalities and commissioning of this fieldbus option, please refer to the user guide of the relevant SI-Fieldbus module (www.commanderID300.info). For example, for an ID-SIZE1-PROFIBUS option, refer to the user guide of SI-PROFIBUS module.

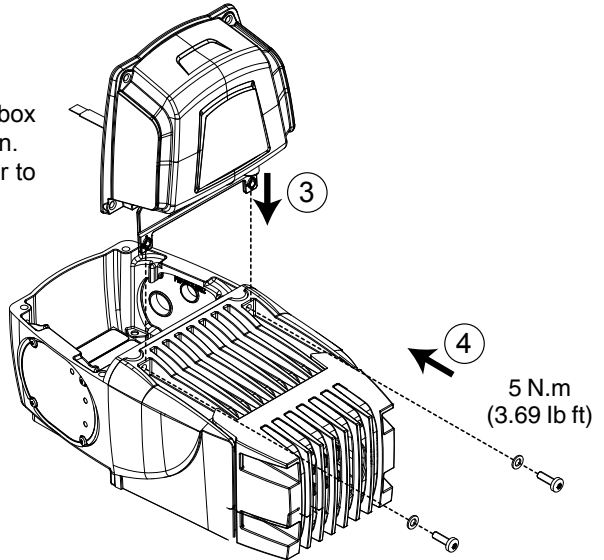
2 - OPTION INSTALLATION AND CONNECTION

Steps 1 & 2: use a Torx 25 screwdriver to unscrew.

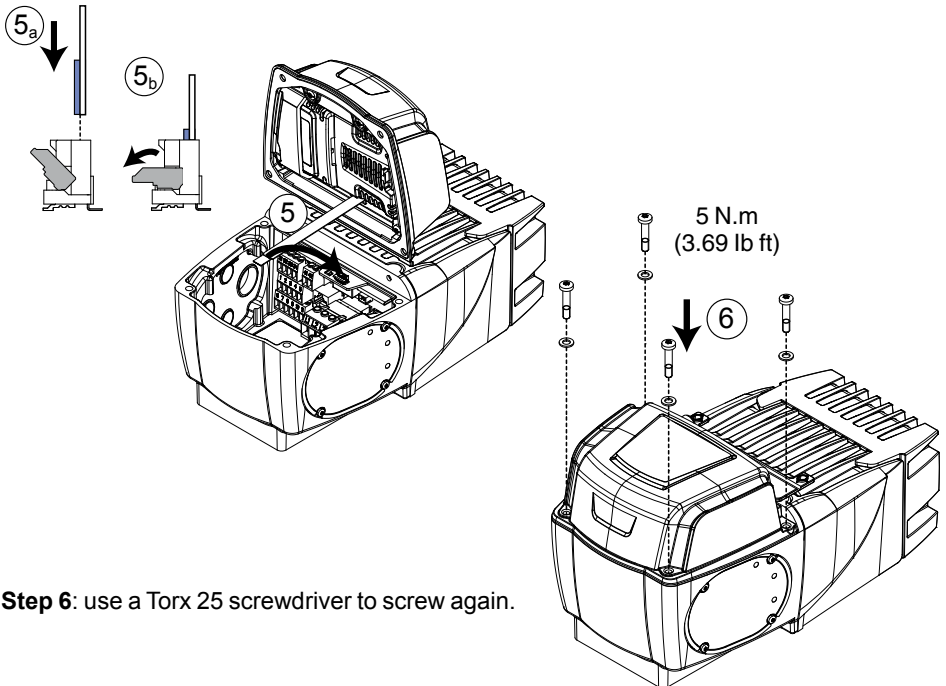


Step 3: fit the feet of the optional box in front of the fixing holes as shown.

Step 4: use a Torx 25 screwdriver to screw again.



Step 5: bend then fit the ribbon cable matching the positioning of the blue face as shown (5a) and push the latch down to maintain the cable ribbon in place (5b).



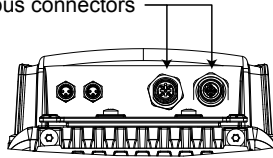
Step 6: use a Torx 25 screwdriver to screw again.

3 - FAST CONNECTORS WIRING

3.1 - Fieldbus fast connectors

3.1.1 - Location

M12 fieldbus connectors

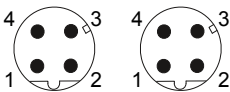


3.1.2 - Connection details

ID-SIZE1-Ethernet

ID-SIZE1-EtherCAT

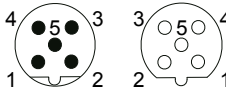
ID-SIZE1-PROFINET RT



Plug	Plug
M12, 4-pos., D-coded	

Signal	PIN	Signal	PIN
TD+	1	TD+	1
TD-	3	TD-	3
RD+	2	RD+	2
RD-	4	RD-	4

ID-SIZE1-PROFIBUS

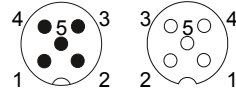


Plug	Socket
M12, 5-pos., B-coded	

Signal	PIN	Signal	PIN
A	2	V+	1
B	4	A	2
		V-	3
		B	4

ID-SIZE1-DeviceNet

ID-SIZE1-CANopen



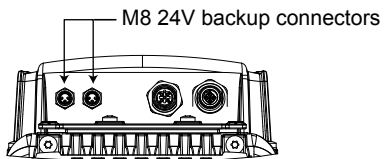
Plug	Socket
M12, 5-pos., A-coded	

Signal	PIN	Signal	PIN
CAN_L	5	CAN_L	5
CAN_H	4	CAN_H	4
V+	2	V+	2
V-	3	V-	3
Drain	1	Drain	1

NOTA: on the market, some ready-to-use cables can be available. Check that the suppliers are approved and cables can be used on the fieldbus network of the installation. Fieldbus connection cables are not provided by Leroy-Somer.

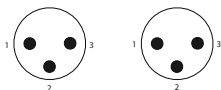
3.2 - 24V backup fast connectors

3.2.1 - Location



3.2.2 - Connection details

All ID-SIZE1-Fieldbus



Plug		Plug	
Signal	PIN	Signal	PIN
0V	1	0V	1
24V	3	24V	3
NC	2	NC	2

1 - ALLGEMEINES

Die steckbaren Optionsmodule ID-SIZE1-Feldbus sind Feldbusankopplungen für den Commander ID300/302, Größe 1 und 2. Sie besitzen ein SI-Feldbus Schnittstellenmodul, das auch beim Commander ID300/302 Größe 3 und weiteren Umrichterbaureihen Anwendung findet.

Dieses Dokument bezieht sich auf folgende ID-SIZE1-Feldbus Optionsmodule:

ID-SIZE1-PROFIBUS,

ID-SIZE1-EtherCAT,

ID-SIZE1-Ethernet (liefert die Schnittstelle zu Ethernet/IP und MODBUS TCP/IP),

ID-SIZE1-DeviceNet,

ID-SIZE1-CANopen,

ID-SIZE1-PROFINET RT.

▲ • **Keine Eingriffe am Commander ID300/302 vornehmen, ohne die Sicherheitshinweise in der Schnellinbetriebnahme- und -wartungsanleitung des Commander ID300/302 (Ref. 5511) gelesen und verstanden zu haben.**

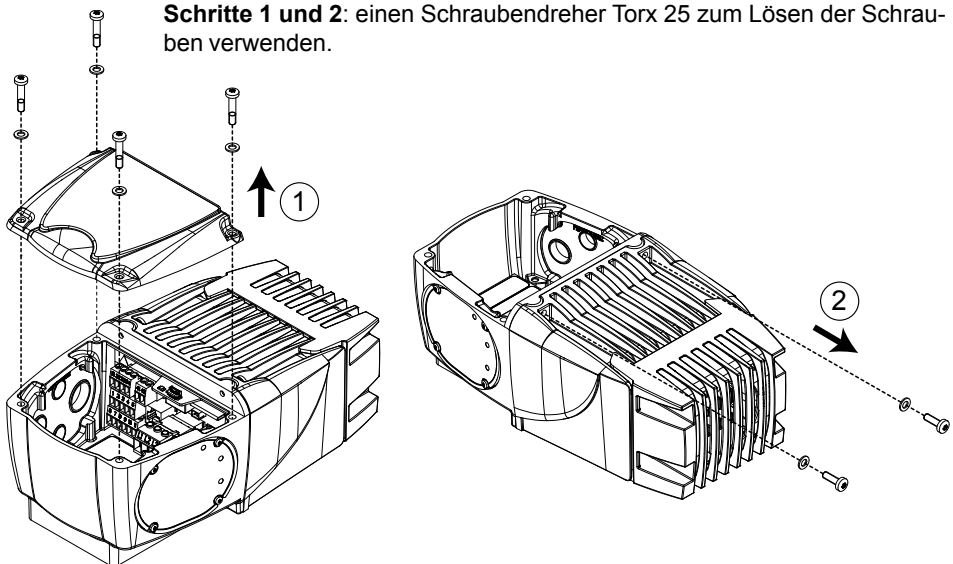
• **Das Optionsmodul ID-SIZE1-Feldbus frühestens 10 Minuten nach dem Ausschalten des Commander ID300/302 installieren.**

• **Versuchen Sie nicht, das im Optionsmodul enthaltene SI-Feldbus Schnittstellenmodul zu demontieren, da dies das Erlöschen der Herstellergarantie zur Folge hat.**

• **Weitere Informationen zu den Funktionen und der Inbetriebnahme dieser Feldbusankopplung finden Sie im „User Guide“ des entsprechenden SI-Feldbus Schnittstellenmoduls (www.commanderID300.info). Informationen zu einem Optionsmodul ID-SIZE1-PROFIBUS finden Sie beispielsweise in der Anleitung des Schnittstellenmoduls SI-PROFIBUS.**

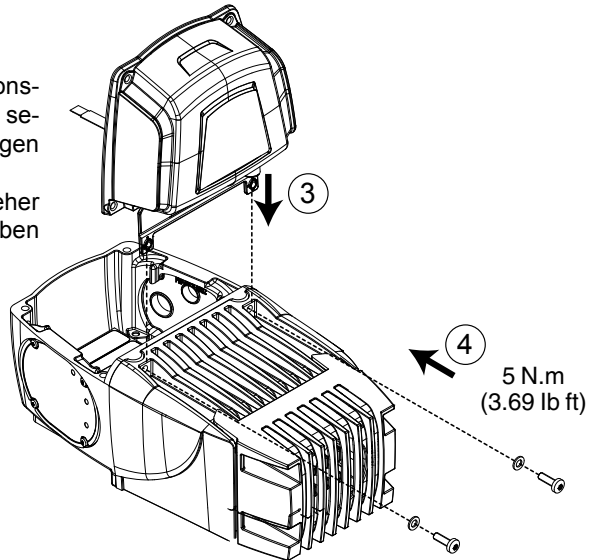
2 - INSTALLATION UND ANSCHLUSS DES OPTIONSMODULS

Schritte 1 und 2: einen Schraubendreher Torx 25 zum Lösen der Schrauben verwenden.

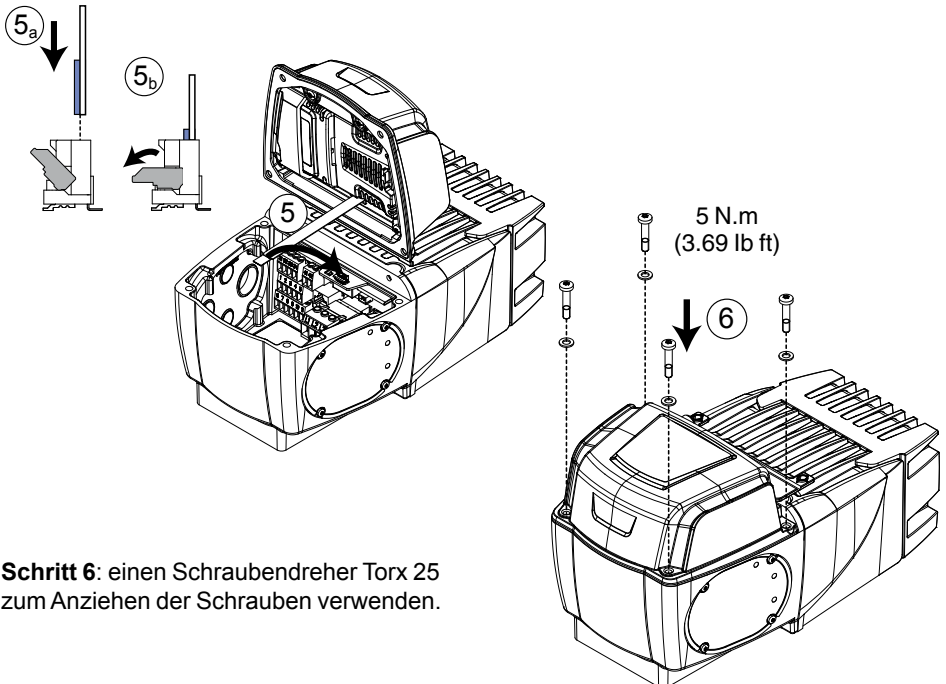


Schritt 3: die Laschen des Optionsmoduls wie in der Abbildung zu sehen vor den Befestigungsöffnungen anbringen.

Schritt 4: einen Schraubendreher Torx 25 zum Anziehen der Schrauben verwenden.



Schritt 5: das Flachbandkabel biegen und in den Steckverbinder einführen. Die blaue Seite muss dabei wie in der Abbildung (5a) zu sehen dem Riegel zugewandt sein. Anschließend den Riegel nach unten drücken, um das Flachbandkabel zu fixieren (5b).



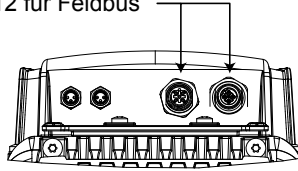
Schritt 6: einen Schraubendreher Torx 25 zum Anziehen der Schrauben verwenden.

3 - ANSCHLUSS DER STECKVERBINDER

3.1 - Schnell-Steckverbinder für den Feldbus

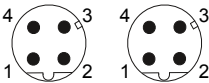
3.1.1 - Lage

Steckverbinder M12 für Feldbus



3.1.2 - Anschlussbelegungen

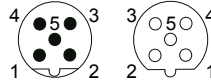
ID-SIZE1-Ethernet
ID-SIZE1-EtherCAT
ID-SIZE1-PROFINET RT



Stecker	Stecker
M12, 4-pos., D-kodiert	

Signal	Pin	Signal	Pin
TD+	1	TD+	1
TD-	3	TD-	3
RD+	2	RD+	2
RD-	4	RD-	4

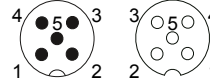
ID-SIZE1-PROFIBUS



Stecker	Buchse
M12, 5-pos., B-kodiert	

Signal	Pin	Signal	Pin
A	2	V+	1
B	4	A	2
		V-	3
		B	4

ID-SIZE1-DeviceNet
ID-SIZE1-CANopen



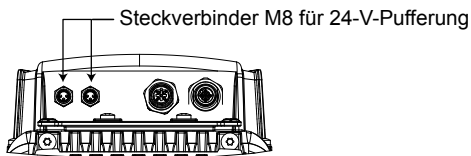
Stecker	Buchse
M12, 5-pos., A-kodiert	

Signal	Pin	Signal	Pin
CAN_L	5	CAN_L	5
CAN_H	4	CAN_H	4
V+	2	V+	2
V-	3	V-	3
Erde	1	Erde	1

ANMERKUNG: Konfektionierte Kabel sind auf dem Markt erhältlich. Prüfen Sie, ob die Lieferanten zugelassen sind und ob ihre Kabel am Feldbus der Anlage eingesetzt werden können. Die Feldbusanschlusskabel gehören nicht zum Lieferumfang von Leroy-Somer.

3.2 - Schnell-Steckverbinder für 24-V-Pufferung

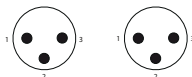
3.2.1 - Lage



de

3.2.2 - Anschlussbelegungen

Alle ID-SIZE1-Feldbusse



Stecker		Stecker	
Signal	Pin	Signal	Pin
0V	1	0V	1
24V	3	24V	3
NC	2	NC	2

1 - GENERALE

I moduli ID-SIZE1-Fieldbus sono opzioni bus di campo del Commander ID300/302, taglie 1 e 2. Integrano un modulo SI-Fieldbus, comune al Commander ID300/302 taglia 3 e ad altre gamme di inverter.

Il presente documento prende in esame i seguenti modelli ID-SIZE1-Fieldbus:

ID-SIZE1-PROFIBUS,

ID-SIZE1-EtherCAT,

ID-SIZE1-Ethernet (adatto per connessioni Ethernet/IP e MODBUS TCP/IP),

ID-SIZE1-DeviceNet,

ID-SIZE1-CANopen,

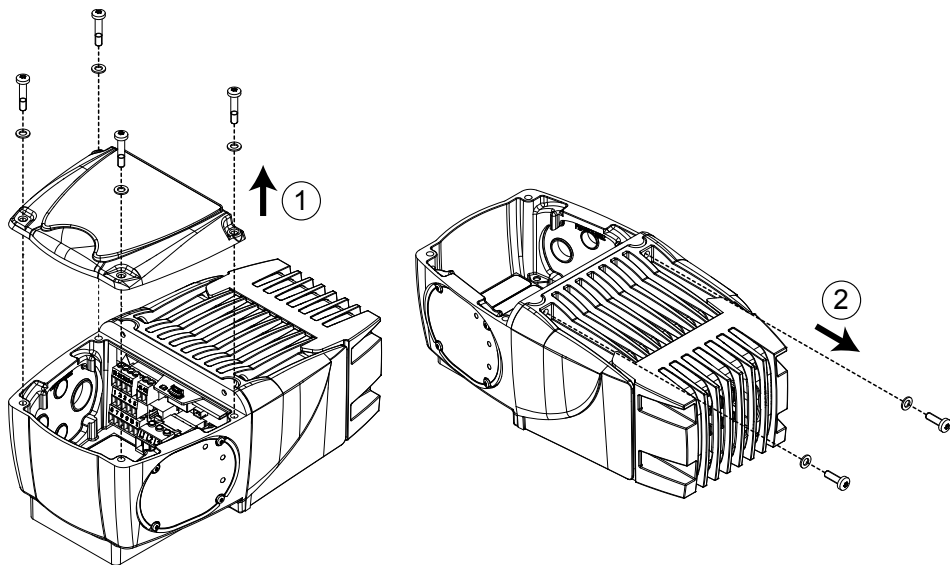
ID-SIZE1-PROFINET RT.

▲ • Prima di intervenire sui Commander ID300/302 prendere visione in merito alle prescrizioni di sicurezza riportate nella guida d'installazione e messa in servizio rapida del Commander ID300/302 (rif. 5511).

- Installare il modulo ID-SIZE1-Fieldbus almeno 10 minuti dopo la messa fuori tensione del Commander ID300/302.
- Non tentare di smontare il modulo SI-Fieldbus integrato nella scatola, per non invalidare la garanzia legale.
- Per maggiori informazioni sulle funzionalità e la messa in servizio di questo modulo bus di campo, fare riferimento alla "User guide" del modulo SI-Fieldbus corrispondente (www.commanderID300.info). Per esempio, per un modello ID-SIZE1-PROFIBUS, consultare la guida del modulo SI-PROFIBUS.

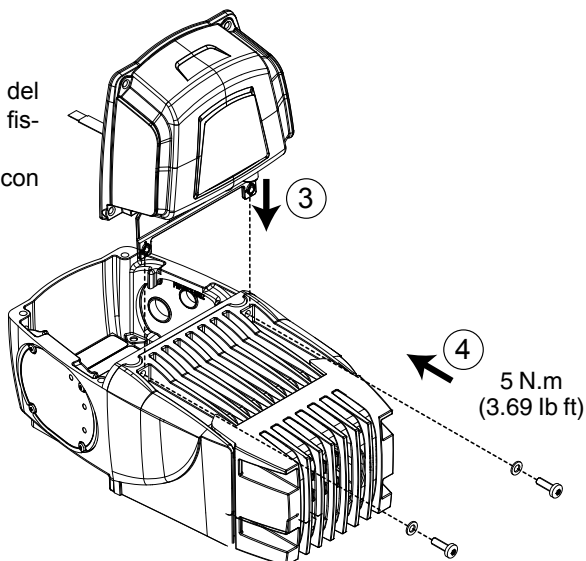
2 - INSTALLAZIONE E COLLEGAMENTO DEL MODULO

Step 1 e 2: allentare le viti di fissaggio con un cacciavite Torx 25.

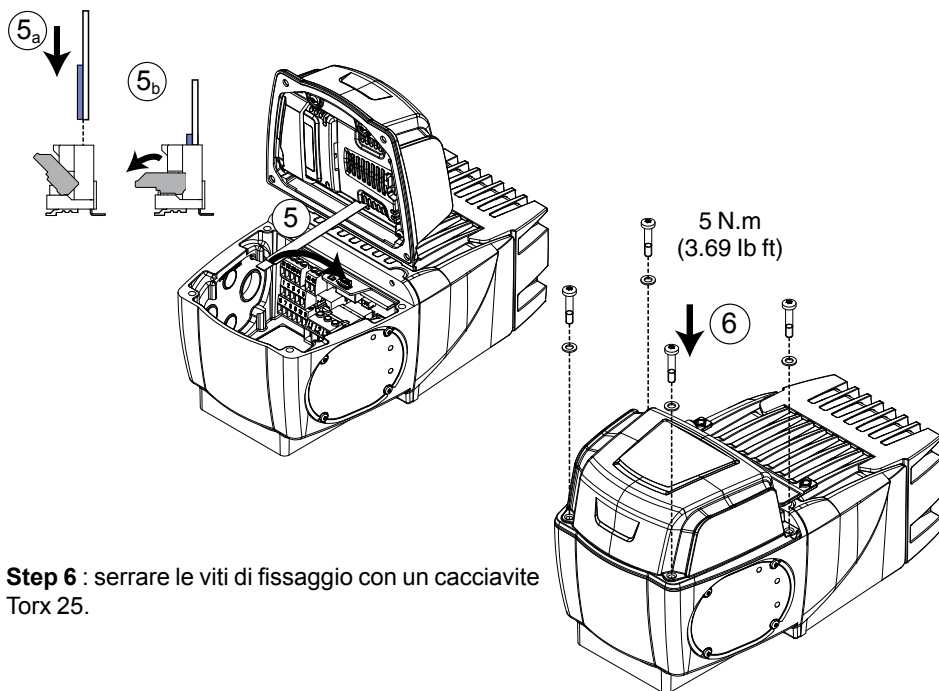


Step 3: posizionare le linguette del modulo optional davanti ai fori di fissaggio come indicato.

Step 4: serrare le viti di fissaggio con un cacciavite Torx 25.



Step 5: curvare e inserire il flat cable nel connettore rispettando il posizionamento del lato blu come indicato (5a), quindi abbassare la chiusura a scatto per bloccare il flat cable in posizione (5b).



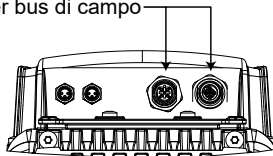
Step 6: serrare le viti di fissaggio con un cacciavite Torx 25.

3 - COLLEGAMENTO DEI CONNETTORI

3.1 - Connettori rapidi bus di campo

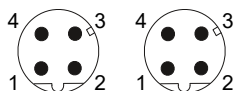
3.1.1 - Posizione

Connettori M12 per bus di campo



3.1.2 - Dettagli dei collegamenti

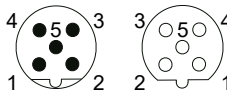
ID-SIZE1-Ethernet
ID-SIZE1-EtherCAT
ID-SIZE1-PROFINET RT



Maschio	Maschio
M12, 4-pos., D-coded	

Segnale	PIN	Segnale	PIN
TD+	1	TD+	1
TD-	3	TD-	3
RD+	2	RD+	2
RD-	4	RD-	4

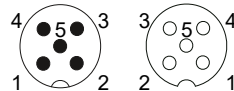
ID-SIZE1-PROFIBUS



Maschio	Femmina
M12, 5-pos., B-coded	

Segnale	PIN	Segnale	PIN
A	2	V+	1
B	4	A	2
		V-	3
		B	4

ID-SIZE1-DeviceNet
ID-SIZE1-CANopen



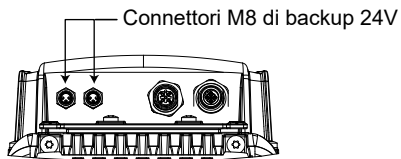
Maschio	Femmina
M12, 5-pos., A-coded	

Segnale	PIN	Segnale	PIN
CAN_L	5	CAN_L	5
CAN_H	4	CAN_H	4
V+	2	V+	2
V-	3	V-	3
Terra	1	Terra	1

NOTA : sono disponibili sul mercato numerosi cavi precablati. Verificare che i fornitori siano approvati e che i cavi siano adatti per l'utilizzo con il bus di campo specifico dell'installazione. I cavi di collegamento al bus di campo non sono parte della fornitura Leroy-Somer.

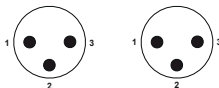
3.2 - Connettori rapidi di backup a 24V

3.2.1 - Posizione



3.2.2 - Dettagli dei collegamenti

Tutti i ID-SIZE 1 Fieldbus



Maschio		Maschio	
Segnale	PIN	Segnale	PIN
0V	1	0V	1
24V	3	24V	3
NC	2	NC	2

1 - GENERALIDADES

Las cajas ID-SIZE1-Fieldbus son opciones bus de terreno del Commander ID300/302, tamaños 1 y 2. Las mismas integran un módulo SI-Fieldbus, común al Commander ID300/302 tamaño 3 así como a otras gamas de variador.

Este documento aborda las opciones ID-SIZE1-Fieldbus siguientes:

ID-SIZE1-PROFIBUS,

ID-SIZE1-EtherCAT,

ID-SIZE1-Ethernet (propvee el sistema de conexiones con Ethernet/IP y MODBUS TCP/IP),

ID-SIZE1-DeviceNet,

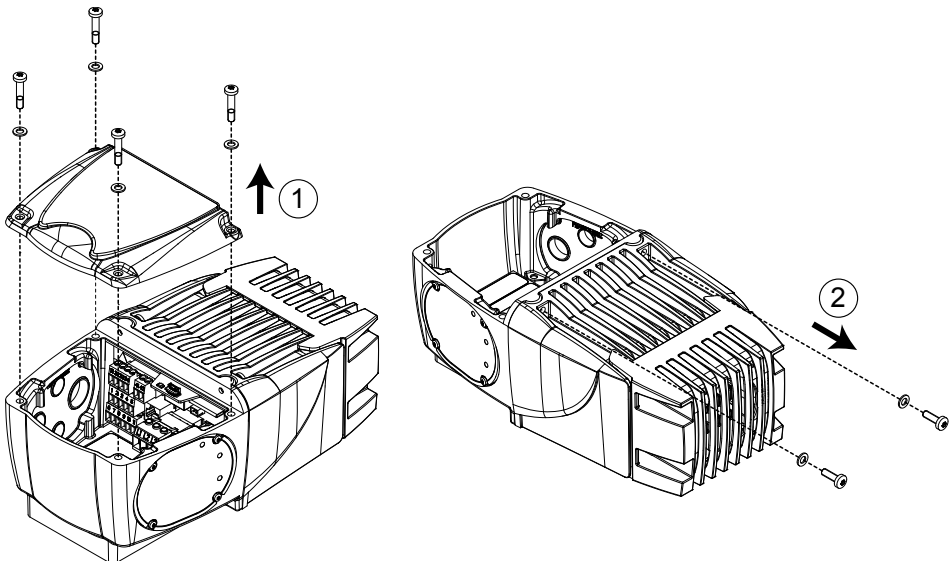
ID-SIZE1-CANopen,

ID-SIZE1-PROFINET RT.

- No intervenir en los Commander ID300/302 sin haber tomado conocimiento de las recomendaciones de seguridad que figuran en la guía de instalación y de puesta en servicio rápido del Commander ID300/302 (ref. 5511).
- Instalar la caja ID-SIZE1-Fieldbus al menos 10 minutos después del apagado del Commander ID300/302.
- No intentar desmontar el módulo SI-Fieldbus integrado en la caja, ya que comprometería la garantía legal.
- Para mayor información acerca de las funcionalidades y la puesta en servicio de esta opción bus de terreno, remitirse al «Manual del usuario» del módulo SI-Fieldbus correspondiente (www.commanderID300.info). Por ejemplo, para una opción ID-SIZE1-PROFIBUS, remitirse a la guía del módulo SI-PROFIBUS.

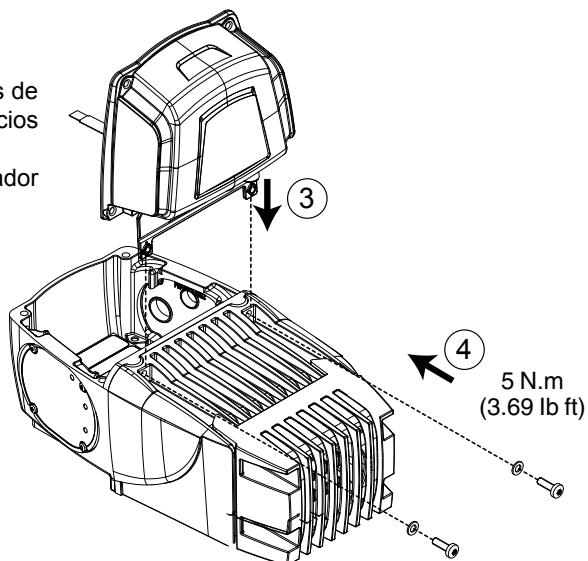
2 - INSTALACIÓN Y CONEXIÓN DE LA OPCIÓN

Etapas 1 y 2: utilizar un destornillador Torx 25 para destornillar.

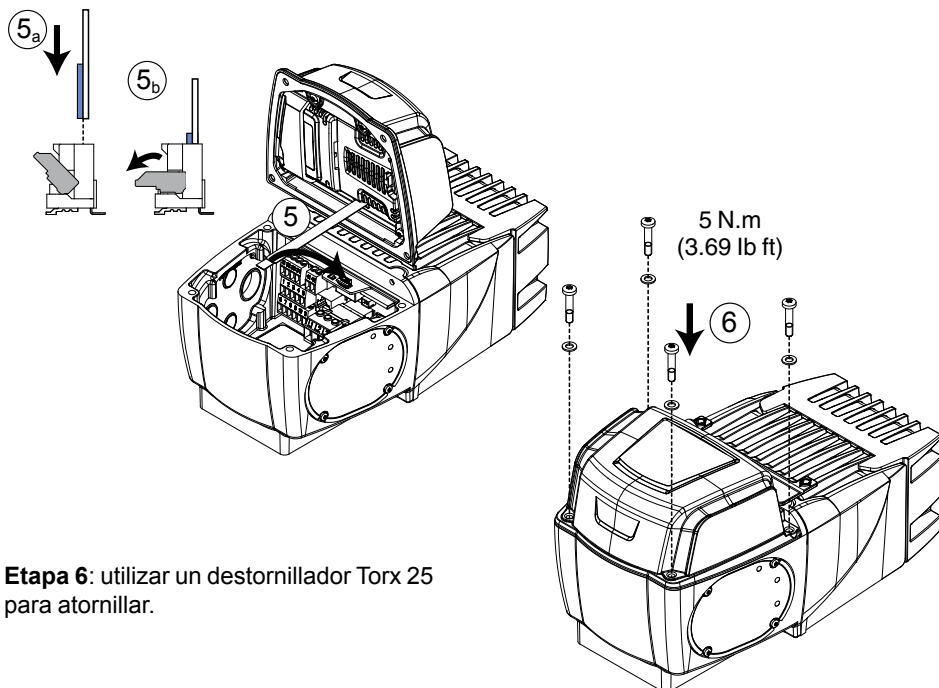


Etapa 3: posicionar las lengüetas de la caja opción delante de los orificios de fijación como indicado.

Etapa 4: utilizar un destornillador Torx 25 para atornillar.



Etapa 5: curvar luego insertar la cinta en el conector respetando el posicionamiento de la superficie azul como indicado (5a), y bajar el cierre para mantener la cinta en posición (5b).



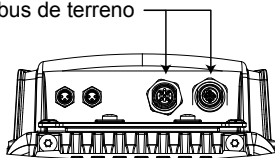
Etapa 6: utilizar un destornillador Torx 25 para atornillar.

3 - CONEXIÓN DE LOS CONECTORES

3.1 - Conectores rápidos bus de terreno

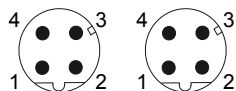
3.1.1 - Emplazamiento

Conectores M12 para bus de terreno



3.1.2 - Detalles de las conexiones

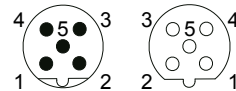
ID-SIZE1-Ethernet
ID-SIZE1-EtherCAT
ID-SIZE1-PROFINET RT



Macho	Macho
M12, 4-pos., D-codado	

Señal	Espiga	Señal	Espiga
TD+	1	TD+	1
TD-	3	TD-	3
RD+	2	RD+	2
RD-	4	RD-	4

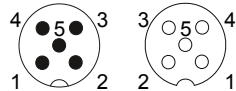
ID-SIZE1-PROFIBUS



Macho	Hembra
M12, 5-pos., B-codado	

Señal	Espiga	Señal	Espiga
A	2	V+	1
B	4	A	2
		V-	3
		B	4

ID-SIZE1-DeviceNet
ID-SIZE1-CANopen



Macho	Hembra
M12, 5-pos., A-codado	

Señal	Espiga	Señal	Espiga
CAN_L	5	CAN_L	5
CAN_H	4	CAN_H	4
V+	2	V+	2
V-	3	V-	3
Tierra	1	Tierra	1

NOTA: en el mercado, encuentran disponibles cables listos para el empleo. Verificar que los proveedores están homologados y que sus cables pueden utilizarse en la red bus de terreno de la instalación. Los cables de conexión en el bus de terreno no forman parte del suministro Leroy-Somer.

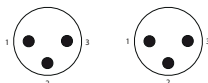
3.2 - Conectores rápidos para la salvaguarda en 24V

3.2.1 - Emplazamiento



3.2.2 - Detalles de las conexiones

Todos los ID-SIZE1-Fieldbus



Macho		Macho	
Señal	Espiga	Señal	Espiga
0V	1	0V	1
24V	3	24V	3
NC	2	NC	2

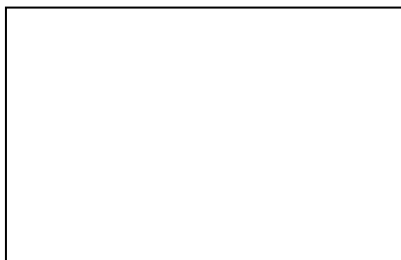
Nidec

All for dreams



* 4 0 0 4 1 9 7 0 *

LEROY-SOMERTM



Moteurs Leroy-Somer
Headquarter: Boulevard Marcellin Leroy - CS 10015
16915 ANGOULÊME Cedex 9

Limited company with capital of 65,800,512 €
RCS Angoulême 338 567 258

www.leroy-somer.com